

Boîtiers bus téléreport



Photos non contractuelles

4 directions - Dim : 86 x 91 mm
 Réf. MAEC 180.070
 Nom. EDF 44.49.075



8 directions - Dim : 146 x 91 mm
 Réf. MAEC 180.071
 Nom. EDF 44.49.087



Boîtier de téléreport couleur beige
 Réf. MAEC 180.038
 Nom. EDF 44.49.007

Accessoire d'encastrement pour boîtier couleur beige
 Réf. MAEC 180.080
 Nom. EDF 13.27.003

Concentrateur gaz

Intégrant une sécurité intrinsèque pour chaque entrée, il permet le relevé de 1 à 3 compteurs gaz à émetteur d'impulsions.

Lors de la mise en place du téléreport gaz filaire dans un immeuble, les concentrateurs doivent être installés dans la gaine électricité, sur des panneaux bois, à proximité du distributeur d'étage et de l'arrivée des câbles provenant de la gaine gaz. Des panneaux spécifiquement conçus pour cette application existent en 3 versions :

- > nue (panneau seul pré-perçé),
- > pré-équipée comprenant panneau, barrette, C/C 2A et câblage,
- > équipée comprenant panneau, barrette, C/C 2A, câblage et concentrateur(s) (gaz ou CIC/VGR).



Concentrateur gaz 3 entrées
 Réf. 180.041

Depuis 10 ans, MAEC développe, fabrique et commercialise des produits de téléreport et de télérelève de compteurs (AMR - Automatic Meter Reading).

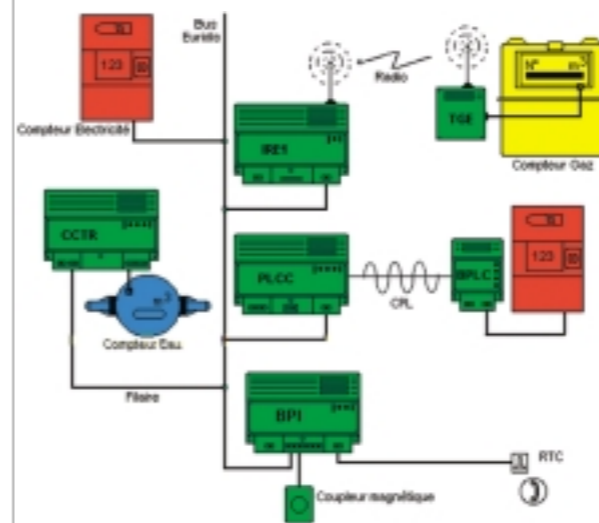
Fort de ce savoir-faire, nous avons conçu une offre complète dans ce domaine.

Le téléreport et la télérelève participent à l'optimisation de la gestion clientèle par :

- > l'amélioration de la qualité de la relève (diminution des problèmes d'accessibilité, des erreurs...)
- > la réduction du temps nécessaire à la relève
- > l'accès à un plus grand nombre de données (courbes de charge, maxima...).

Principales caractéristiques de nos systèmes

- > Multi-énergies / multi fluides : relève simultanée de l'électricité, du gaz, de l'eau, de l'énergie thermique...
- > Multi-supports de communication : filaire, radio, CPL, RTC, GSM... (tous ces supports peuvent être mixés et fonctionner ensemble)
- > Solutions évolutives : passage du téléreport à la télérelève par simple ajout d'un module
- > Solutions conformes aux normes IEC 62056-31 (Euridis) et IEC 61344 (PLAN) : compatibilité totale avec les produits d'autres constructeurs.



Notre gamme disponible :

▶ **CLOE®**
 Téléreport Filaire Euridis (Collecteur d'index)



CLOE - Concentrateur gaz

▶ **TRANSFIL®**
 Téléreport Radio Euridis (mono et bi-directionnel)



TRANSFIL - TGE

▶ **LÉA®**
 Téléreport et télérelève CPL (conforme à la norme IEC 61334)



LÉA - CPL PLAN

▶ **CLIC PHONE®**
 Télérelève par ligne téléphonique



CLIC PHONE - BPI G2



Nos produits s'adaptent à tout type de configuration :

- aux sites neufs et existants,
- aux logements individuels et collectifs,
- aux compteurs domestiques et industriels.

Références

	Nom. EDF	Réf. MAEC
Boîtiers de téléreport		
Boîtier de téléreport couleur beige	44.49.007	180.038
Boîtier de téléreport couleur grise	44.49.008	180.039
Boîtier de téléreport sigle éclair couleur beige		180.076
Accessoire d'encastrement pour boîtier couleur beige	13.27.003	180.080
Barrette bus de téléreport		
Boîtier 4 directions à perfo d'isolant	44.49.075	180.070
Boîtier 8 directions à perfo d'isolant	44.49.087	180.071
Boîtier 5 directions à vis	44.49.056	180.069
Concentrateurs		
Concentrateur gaz 1 entrée	41.90.050	180.042
Concentrateur gaz 3 entrées	41.90.051	180.041
Concentrateur CIC/VGR	41.90.052	180.043